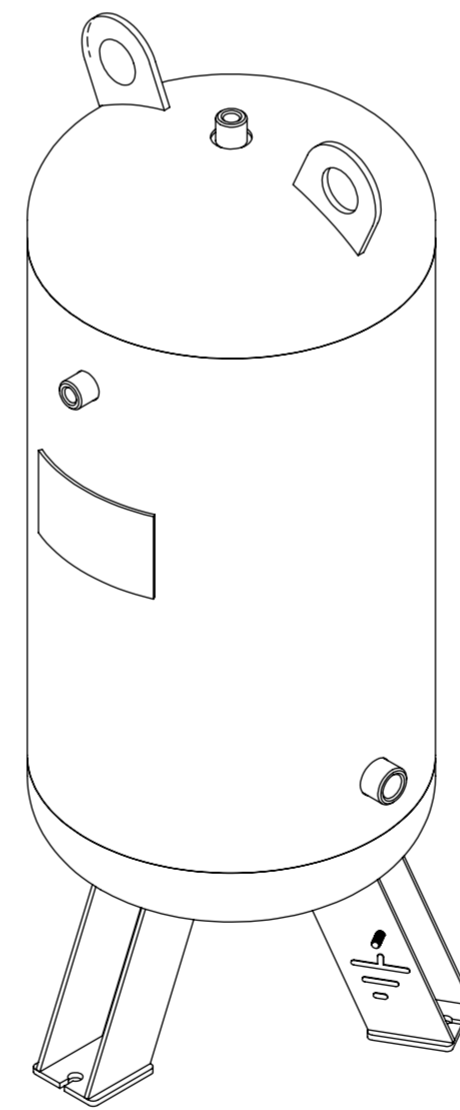
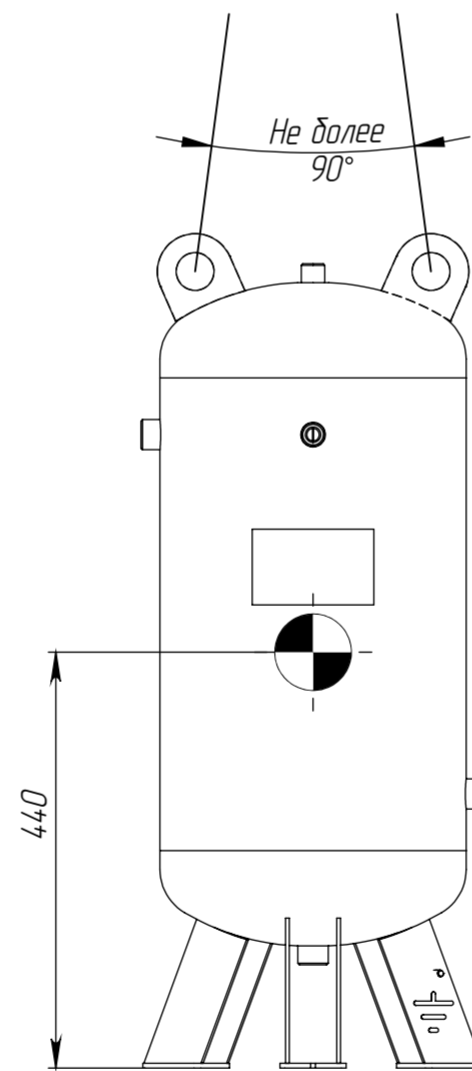
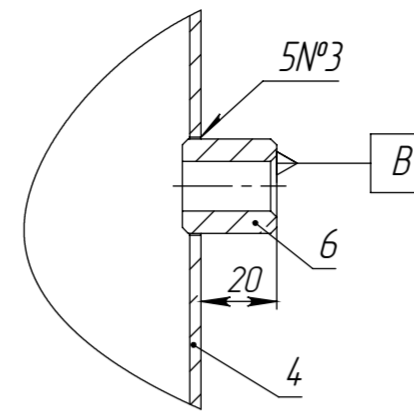


Схема строповки аппарата в вертикальном положении

Общий вид



Б-Б (1:2)



В (1:2)
3 места

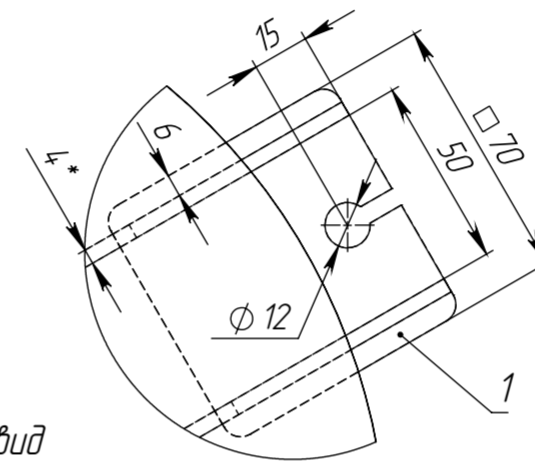


Таблица 1 - Техническая характеристика

Параметры		Аппарат	
Назначение		Для создания запаса воздуха	
Группа аппарата		3	
Давление, МПа (кгс/см ²)	рабочее	1,0 (10,0)	
	расчетное	1,0 (10,0)	
Пробное при испытании	гидравлическое	1,3 (13,0)	
	пневматическое	-	
Испытательная среда и продолжительность испытания		вода, не менее 30 мин.	
Температура испытательной среды, °С		5...40	
Температура, °С	рабочая среда	от минус 40 до 50	
	расчетная стенки	50	
	минимальная стенки, находящейся под давлением	минус 40	
	средняя наиболее холодной пятидневки района установки аппарата	-	
Характеристика среды	Наименование	Воздух, азот	
	Класс опасности по ГОСТ 12.1.007-76	-	
	Взрывоопасность	ГОСТ 30852.15-2002	нет
		ГОСТ 30852.11-2002	нет
Пожароопасность ГОСТ 12.1.004-91	нет		
Класс дефектности сварных швов по ГОСТ 23055-78	стыковых	4	
	угловых, тавровых	5	
	нахлесточных	6	
Прибавка для компенсации коррозии, мм		1	
Внутренний объем, м ³ (л)		0,05 (50)	
Расчетный срок эксплуатации, лет		10	
Допустимая сейсмичность, балл		не более 6	
[σ] ₂₀ /[σ] ₅₀ для стали 09Г2С		1,04	
Марка материалов основных элементов		09Г2С, S355	
Объем и вид неразрушающих испытаний		100% УЗК	
Число циклов нагружения, не более		1000	

- 1 Изготовление, испытание, приемку и маркировку аппарата производить в соответствии с ГОСТ 34.347-2017, ТР ТС 032/2013.
- 2 Аппарат не подлежит регистрации в органах Ростехнадзора.
- 3 *Размеры для справок.
- 4 Неуказанные предельные отклонения размеров Н16, h16, ±T16/2.
- 5 Наружное покрытие - грунт-эмаль Hammergeite, в два слоя.
- 6 Консервация аппарата согласно технологии завода-изготовителя.
- 7 Расконсервация аппарата перед вводом в эксплуатацию не требуется.
- 8 Действительное расположение штуцеров, опор - см. по виду сверху.

Таблица 2 - Таблица штуцеров

Обозн.	Наименование (назначение)	Кол.	Проход условный, мм	Ответный элемент
А	Выход среды	1	G 1/2"	-
Б	Для клапана предохранительного	1	G 1/2"	-
В	Для манометра	1	G 1/4"	-
Г	Вход среды	1	G 1/2"	-
Д	Слив конденсата	1	G 1/2"	-

Таблица 3 - Таблица сварных швов

№ шва	Обозначение стандартного сварного шва	Тип сварного шва по стандарту	Сварочные материалы	Методы контроля
1	ГОСТ 14771-76	С2-ИП	Проволока св.-08Г2С ГОСТ 2246-70	ВИК+УЗК
2		С5-УП		
3		Т7-ИП		ВИК+ПВК
4		Т3-ИП		
5		Н1-ИП		

2020.12.125.000СБ				
Изм.	Лист	№ докум.	Подп.	Дата
Разраб.	Туранов			
Проб.	Леонаов			
Т. контр.				
Н. контр.				
Учб.	Шатерников			
Ресивер РВ 50-10.324-1			Лист	Листов 1
Сборочный чертеж				
Копировал				
Шифр				
Формат А2				